



**ROLLER**<sup>®</sup>  
**GRILL**

*A cook at home*

**Planch'Attitude**<sup>®</sup>





*A cook at home*

■ Leader Européen pour la fabrication d'équipements de cuisson pour l'hôtellerie et la restauration, Roller Grill vous fait bénéficier de ses 65 ans d'expérience dans ce métier avec deux unités de production en France (28 – Eure-et-Loir) et un réseau de distribution dans plus de 100 pays sur les 5 continents. Nous adaptons les technologies qu'utilisent les grands Chefs Etoilés pour vous offrir une ligne de produits Gourmet haut-de-gamme et très performante.

Par des investissements réguliers, Roller Grill a acquis une réelle expertise de la fabrication industrielle et compétitive : une meilleure productivité, plus de flexibilité et une excellente qualité de production de la conception à la finition des produits.

Elaborés avec le plus grand soin et dans les règles de l'art, nos produits répondent aux normes les plus strictes en matière d'hygiène, de sécurité et d'environnement : CE, UL/NSF, ETL, Semko, Miti, WEEE, RoHS etc.

Contactez-nous pour toute demande spécifique en termes de voltage, puissance ou autre personnalisation !

■ European leader for the production of cooking equipment for hotels and restaurants, Roller Grill makes you benefit of 65 years experience, with two production works in a France (28 – Eure-et-Loir), a world wide representation in over 100 countries on the 5 continents. We are adapting the professional technologies used by the best Star Chefs to offer you a range of high quality and high performance Gourmet products.

Thanks to regular investments, Roller Grill has acquired a real expertise in industrial and competitive production: a higher productivity and more flexibility with seamless digital integration from design to manufacturing.

Created with much care and professionalism, our products are respecting the very highest standards in terms of sanitary, security and environment: CE, UL/NSF,ETL, Semko, Miti, WEEE, RoHs etc.

Feel free to get in touch with us for any demand in term of power, voltage or any customisation.

100%  
FABRICATION FRANCAISE



100%  
MADE IN FRANCE

100%  
FABRICATION FRANCAISE



100%  
MADE IN FRANCE



Collection Plancha PL	7
Collection Plancha PL Electrique / Electric	8
Collection Plancha PL Gaz / Gas	9
Collection Plancha Pro PSR	11
Collection Plancha Pro PSR Electrique Electric	12
Collection Plancha Pro PSR Gaz / Gas	13
Dessertes et Accessoires Sideboards and accessories	15
Desserte universelle CHPS 1 Universal Sideboards	16
Collection Dessertes CHPS Sideboards collection	17
Accessoires Accessories	18





100%  
FABRICATION FRANÇAISE



■ **Fort de ses 40 ans d'expérience dans la cuisson par contact avec la conception et fabrication de plaques à snacker, crêpières professionnelles et barbecues électriques pour la restauration, Roller Grill a su se différencier en appliquant les technologies professionnelles à un design ménager très étudié pour développer une gamme de planchas et dessertes haut-de-gamme destinée au grand public.**

Avec un perpétuel esprit d'innovation, Roller Grill recherche sans cesse de nouveaux matériaux pour de meilleures performances. Depuis 2011, du corindon est ajouté dans notre émail (points blanc d'une dureté de 9/10) : un nouveau durcisseur garant de la longévité de la surface de cuisson de nos planchas !

Afin que vous puissiez vivre et apprécier pleinement les performances de nos planchas en toute simplicité, nous avons lancé un nouvel art de cuisiner en extérieur : La Planch'Attitude® !

**La Planch'Attitude® c'est :**

- utiliser une plancha Roller Grill fabriquée en France, alliant les technologies professionnelles et un design très étudié
- personnaliser sa plancha Roller Grill grâce à un large choix d'accessoires
- improviser et partager un repas plus convivial, plus festif sans aucune préparation
- cuisiner autrement et mêler les saveurs d'ici et d'ailleurs grâce au livre de recettes Trop Bon ! La cuisine à la plancha du Chef étoilé Jacques Thorel.

**La Planch'Attitude®, seul Roller Grill peut vous la garantir, alors adoptez-la !**

■ **With 40 years of experience in the process of contact-cooking with the design and manufacture of professional griddles, crepe machines and electric barbecues for catering, Roller Grill succeeded in differentiating by applying professional technologies to a very studied design in order to develop a range of plancha for household.**

With a perpetual innovation spirit, Roller Grill is always looking for new materials for better performance. Since 2011, corundum is added to our enamel (white spots within the enamel with a hardness of 9/10): this is a new hardening process which increases the longevity of the cooking surface of our griddles!

So that you can live and fully appreciate the performance of our "planchas" easily, we launched a new way of outdoor cooking: The Planch'Attitude®! What is this ?

- Use a Roller Grill "plancha" made in France, combining professional technology and well-studied design
- Customize the plancha Roller Grill with a wide range of accessories
- Improvise and share a meal more friendly, more festive and unprepared
- Cook and otherwise combine flavors from here and elsewhere through the recipes book Trop bon! La cuisine à la plancha from the Star Chef Jacques Thorel.

**The Planch'Attitude®, only Roller Grill can guarantee you, then adopt it!**

■ **Se souvenir ...**

**Les 1ères utilisations de plancha remontent au XIX siècle** lors de grandes fêtes religieuses : une plaque en fonte sur un feu de bois pour une cuisine variée, généreuse et en grande quantité. Progressivement arrivée en France, la plancha a conquis ces 20 dernières années de nombreux restaurants. **La plancha Roller Grill est maintenant reconnue et appréciée des plus grands chefs et s'exporte dans le monde.**

**Bien choisir ...**

**Aujourd'hui, la plancha s'invite aussi chez vous : en terrasse, dans votre jardin ou dans votre cuisine d'été. A vous de choisir le modèle qui vous ressemble !**

D'origine espagnole, la plancha désigne à la fois la plaque et la méthode de cuisson par contact. Pour un très bon transfert de température, 2 conditions sont à réunir :

- **une forte puissance** pour saisir rapidement les aliments avec très peu de matières grasses
- **un matériau à fort pouvoir de conduction** pour transférer la température vers le produit à saisir sans déperdition de chaleur

**Nos planchas électriques** sont les plus performantes avec une puissance maxi de 3,5 kW, valeur maximale pour une installation électrique européenne standard dans nos foyers.

**Nos planchas gaz** vous permettent une plus grande liberté d'utilisation en termes de puissance (5,5 kW pour 2 zones de chauffe) et de mobilité.

**Nous utilisons les mêmes technologies que pour les produits destinés aux professionnels de la restauration pour une parfaite répartition de la chaleur sur toute la plaque :**

- **en électrique** : des résistances inox Incoloy en serpent
- **en gaz** : des brûleurs étoiles à 8 branches

Il existe différents matériaux pour la plaque de cuisson d'une plancha : la fonte, l'acier et le chrome etc. **Nous recommandons les plaques en acier émaillé :**

- une qualité de cuisson identique à celle de l'acier chromé avec une épaisseur d'acier suffisante
- une nettoyage optimum pour des qualités d'émail haute performance telles que celles utilisées chez les professionnels.

**Et cuisiner avec plaisir !**

Rien ne vaut la cuisson à la plancha pour savourer une cuisine festive et équilibrée ! Finies les préparations longues et compliquées d'un repas en famille ou entre amis : improvisez et cuisinez directement l'intégralité de votre repas de l'entrée au dessert sur votre plancha !

**Tout l'art de la plancha réside en la maîtrise de la cuisson et des températures :** après avoir huilé légèrement la plaque, celle-ci doit être bien chaude pour saisir poissons, crustacés, légumes et viandes. Puis, la température doit être ajustée selon le produit à griller. **La Règle d'Or : à chaque produit, sa température de cuisson !**

**Et maintenant adoptez la Planch'Attitude® !**



**Remember ...**

The 1<sup>st</sup> planchas were used in the XIX century during religious fairs: a griddle placed on a fire for a generous and various cuisine in big quantities.

Progressively arrived in France, the plancha is installed in many restaurants. The Roller Grill Plancha is now recognized and appreciated by Star Chefs and it is worldwide exported.

**Choose ...**

**Today, the plancha is also invited at home: on the terrace, in your garden or in your summer kitchen. Choose the style and the technology which are suitable to you !**

The Spanish word "plancha" means both the plate and the method of cooking contact. For a very good temperature transfer, two conditions are to be taken into account:

- **High power** for a fast grilling with very little fat
- **High conductive material** to transfer the temperature to the product to be grilled without any heat loss

**Our electric griddles** are the most efficient with a maximum power of 3.5 kW, maximum value for a standard European electrical installation in our homes.

**Our gas griddles** allow you greater freedom in terms of power (5.5 kW to 2 heating zones) and mobility.

**Roller Grill uses professional technologies for a perfect spread of the heat on the the plate:**

- **Electric version:** Incoloy stainless steel heating elements
- **Gas version:** star-shaped burners with 8 branches

There are different materials of griddle plates: cast iron, steel and chrome etc. **We recommend enamelled steel plates:**

- An identical high quality of cooking with a sufficient steel thickness comparing to a chrome steel plate
- An optimum cleaning with high quality of enamel used in catering.

**And cook with pleasure !**

Nothing beats the "cooking a la plancha" to enjoy a festive and balanced meal ! No more long and complicated preparations for a meal with family or friends: improvise and directly cook your entire meal from appetizer to dessert on your griddle!

**The art of the plancha is the perfect control of the cooking temperatures:** After lightly oiled, the plate must be hot enough to seize fish, shellfish, vegetables and meat. Then, the temperature must be adjusted according to the product to be grilled. **The Golden Rule: each product has its own cooking temperature!**

**And now adopt the Planch'Attitude® !**





# Collection Plancha PL



Avec la plancha, maîtrisez la Réaction de Maillard ! La réaction de Maillard est le résultat d'une bonne maîtrise de la cuisson qui va par les interactions chimiques des aliments (acides aminés et sucre) et avec l'action de la chaleur, développer les saveurs, la texture, la couleur et le croustillant. La règle d'or : à chaque aliment sa température !



Succeed in the Maillard's Reaction with the plancha ! Maillard's reaction is the result of a perfect control of the cooking which will develop the savours, the aroma, taste, texture, colour and the crusty aspect of the products thanks to chemical interactions between the amino-acids of the product and the heat. The golden rule: there's an optimal cooking temperature for every product



■ Découvrez le confort et la simplicité d'utilisation de cette gamme de plancha très tendance au design particulièrement étudié !

Une plaque en acier émaillé ultra-résistant emboutie fixée sur un châssis de construction robuste tout inox.

Une finition très soignée

- rebords de plaque arrondis et polis
- poignée anodisée pouvant servir d'accroche-ustensiles

Une cuisson contact rapide et saine : montée rapide en température et transfert immédiat de la température.

**2 dimensions, 2 énergies et un large choix d'accessoires !**

■ Discover the comfort and the easy use of this range of trendy design griddle !

Enamelled steel plate fixed on robust construction in stainless steel.

A fine finishing

- plate edges rounded and polished
- anodized handle can be used as cookware hanger

A fast and healthy contact cooking: rapid rise in temperature and immediate transfer of the temperature.

**2 dimensions, 2 energies and a wide range of optional accessories!**

La plancha design Roller Grill s'invite dans votre univers !

The Roller Grill design griddle sets up at home !







**Elégance et technologique :**

La plancha électrique PL au design très étudié s'invite dans votre cuisine extérieure ou sur la terrasse de votre balcon.

Parfaite répartition homogène de la température sur toute la plaque grâce à la résistance serpentin en acier inoxydable Incoloy.

**Précision et simplicité d'utilisation :**

1 seul bouton de commande par zone de cuisson pour 2 fonctions :

- fonction marche/arrêt
- fonction thermostat pour une régulation précise de la température de 0-300°C

**Entretien facile :** écoulement des jus et graisses de cuisson vers le trou d'évacuation à l'avant de la plaque. Tiroir ramasse-jus (contenance 1L) entièrement amovible et lavable en machine.

**Elegance and technology**

The design electric plancha PL sets up in your outdoor kitchen or on the terrace or on the balcony.

Perfect homogeneous spread of the temperature on the plate thanks to the Incoloy stainless steel heating element

**Accuracy and easy use**

One single button control on each cooking area for 2 functions:

- On / off
- Function thermostat for accurate control of the temperature of 0-300 ° C

**Easy cleaning:** juice and grease draining in the removable and dish-washable drip tray (1L capacity)



- **PL 600 E – Electrique / Electric**
- **300°C - 5mm**
- **Plaque emboutie en acier émaillé / Holed enamelled steel plate**
- **2 zones indépendantes de cuisson / 2 independant cooking areas**



- **PL 400 E – Electrique / Electric**
- **300°C - 5mm**
- **Plaque emboutie en acier émaillé / Holed enamelled steel plate**
- **1 zone de cuisson / 1 cooking area**

	PL 400 E (Électrique/Electric)	PL 600 E (Électrique/Electric)
Dimensions hors-tout / Outside dimensions	400 x 430 x 280 mm	600 x 430 x 280 mm
Surface de cuisson / Cooking area	390 x 380 mm	590 x 380 mm
Puissance / Power	3 000 w	3 500 w
Poids / Weight	13 Kg	18,5 Kg
Capacité / Capacity	1 - 4 pers	5 - 10 pers

**Equipement :** 1 à 2 thermostats 0-300°C, 1 à 2 résistances Incoloy en serpentin, pieds réglables. Livré avec spatule et livre de recettes.

Un large choix d'accessoires en option (p. 18).

**Features:** 1 to 2 Thermostats 0-300°C, 1 to 2 incoloy heating elements, adjustable feet. Delivered with spatula and recipes book. A wide range of optional accessories (p. 18).



- **PL 600 G – Gaz / Gas**
- **5 500 w**
- **Acier émaillé (5 mm) / Enamelled steel plate (5 mm)**
- **2 zones indépendantes de cuisson / 2 independant cooking areas**

- **PL 400 G – Gaz / Gas**
- **2 750 w**
- **Acier émaillé (5 mm) / Enamelled steel plate (5 mm)**
- **1 zone de cuisson / 1 cooking area**

	PL 400 G (Gaz/Gas)	PL 600 G (Gaz/Gas)
Dimensions hors-tout / Outside dimensions	400 x 430 x 280 mm	600 x 430 x 280 mm
Surface de cuisson / Cooking area	390 x 380 mm	590 x 380 mm
Puissance / Power	2 750 w	5 500 w
Poids / Weight	14,5 Kg	20,5 Kg
Capacité / Capacity	1 - 4 pers	5 - 10 pers

**Equipement :** 1 à 3 brûleurs en étoile à 8 branches, allumage Piezo, pieds réglables. Pochette d'injecteurs GN.

Livré avec spatule et livre de recettes. Un large choix d'accessoires en option (p. 18).

**Features:** 1 to 3 star-shaped burners with 8 branches, Piezo ignition, adjustable feet. Delivered with spatula and recipes book. A wide range of optional accessories (p. 18).



**Mobilité et Performance**

La plancha gaz PL très design, montée en butane/propane, peut être installée et déplacée dans votre jardin ou sur votre terrasse.

**Exclusivité Roller Grill :** Utilisation de brûleurs étoile 8 branches tels que ceux équipant les crêpières professionnelles pour une parfaite répartition de la chaleur sur toute la surface. Allumage Piezo et utilisation à forte puissance (jusqu'à 5,5 kw avec 2 brûleurs) pour une cuisson et saisie des produits très rapide et en grande quantité.

**Sécurité inégalée :**

La plancha gaz PL est équipée d'un thermocouple de sécurité : en cas de dysfonctionnement ou de fuite de gaz, le thermocouple se déclenche et arrête l'appareil pour votre sécurité.

**Entretien facile :** écoulement des jus et graisses de cuisson vers le trou d'évacuation à l'avant de la plaque. Tiroir ramasse-jus (contenance 1L) entièrement amovible et lavable en machine.

**Mobility and Performance**

The design gas griddle PL is mounted in LPG and can be set up or moved to your garden or terrace.

**Roller Grill Exclusivity:** Star-shaped burners with 8 branches such as professional crepemachines for perfect spread of the heat on the whole cooking surface. Piezo ignition and high power (up to 5,5 kw with burners) for fast grilling in big quantities.

**Unrivalled Security:**

The gas griddle PL is equipped with a safety thermocouple: in case of dysfunctions or gas leak, the thermocouple automatically stops the griddle for your safety.

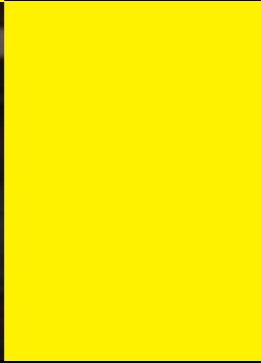
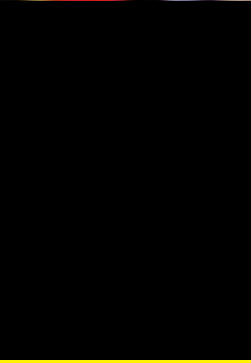
**Easy cleaning:** juice and grease draining in the removable and dish-washable drip tray (1L capacity)



*Daurade grillée à la citronnelle / Grilled sea bream with lemongrass*



# Collection Plancha PRO PSR



💡 Vous cuisinez des magrets en grande quantité sur la plancha ? Demandez un tiroir ramasse-jus spécial pour utilisation intensive !



💡 You are used to cook a lot of duck breasts on the plancha ? Ask for a specific drip tray for intensive use!



## Offrez vous la plancha professionnelle d'un Chef !

Une gamme de planchas professionnelles avec une plaque de 10 mm épaisseur en acier émaillé (Norme alimentaire NF-12983-1) fixée sur un châssis tout inox.

Une cuisson par contact rapide et saine : montée rapide en température et transfert immédiat de la température.

Un entretien efficace grâce au déglçage de la plaque encore chaude !

**3 dimensions, 2 énergies et un large choix d'accessoires en option !**

## The plancha of a Star Chef is for you !

A range of professional planchas with a 10-mm-thick enamelled steel plate (Alimentary Standards NF - 12983-1) fixed to a stainless steel frame.

Quick and healthy contact cooking: high temperature rising and immediate transfer of the temperature.

Effective cleaning by lying ice cubes on the hot plate.

**3 dimensions, 2 energies and a wide range of optional accessories !**

**Osez la cuisine professionnelle : bénéficiez des performances d'une vraie plancha professionnelle et cuisinez comme un Chef !**  
Let's try professional cooking: take benefit from the performance of a real professional plancha and cook like a Chef !







## Une technologie de Pro...

Application de toutes les technologies issues du secteur professionnel de la restauration tant au niveau des sources d'énergie que des matériaux.

Plaque en acier émaillé (Norme alimentaire NF – 12983 – 1) 10 mm sur un châssis inox 18/10. Parfaite répartition homogène de la température sur toute la plaque grâce aux résistances inox Incoloy en serpent.

... pour une utilisation en toute simplicité !

### 1 seul bouton de commande par zone de cuisson pour 2 fonctions :

- fonction marche/arrêt
- fonction thermostat pour une régulation précise de la température de 0-300°C

**Entretien facile :** écoulement des jus et graisses de cuisson vers le trou d'évacuation à l'avant de la plaque. Tiroir ramasse-jus (contenance 1L) entièrement amovible et lavable en machine. Après une utilisation intensive, déglacage sur la plaque possible en déposant un lit de glaçons sur la surface de cuisson encore chaude pour un nettoyage efficace.

## Professional technology ...

Application of all professional technologies in catering in terms of energy and materials. Enamelled steel plate (Alimentary standards NF – 12983 – 1 - 10 mm thick) fixed on a stainless steel frame 18/10.

Perfect homogeneous spread of the heat on the whole plate without any loss of heat thanks to the Incoloy stainless steel heating elements.

... for an easy use !

### Only 1 knob for two functions:

- Function switch On / off
- Function thermostat for accurate control of the temperature of 0-300 ° C

**Easy cleaning:** juice and grease draining in the removable and dish-washable drip tray (1L capacity). After intensive use and switch off, you can lay some ice cubes on the hot plate for an efficient cleaning.

**Equipement :** 1 à 3 Thermostats 0-300°C, 1 à 3 résistances Incoloy en serpent.

Livré avec spatule et livre de recettes. Un large choix d'accessoires en option (p. 18).

**Features:** 1 to 3 thermostats 0-300°C, 1 to 3 Incoloy heating elements.

Delivered with spatula and recipes book. A wide range of accessories in option (p. 18)



Magrets de canard aux pêches /  
Duck breasts with peaches



- PSR 600 EE – Electrique / Electric
- 300°C
- Acier émaillé (10 mm) / Enamelled steel plate (10 mm)
- 2 zones indépendantes de cuisson / 2 independant cooking areas



- PSR 400 EE – Electrique / Electric
- 300°C
- Acier émaillé (10 mm) / Enamelled steel plate (10 mm)
- 1 zone de cuisson / 1 cooking area



- PSR 900 GE – Gaz / Gas
- 9 600 w
- Acier émaillé (10 mm) / Enamelled steel plate (10 mm)
- 3 zones indépendantes de cuisson / 3 independant cooking areas



- PSR 600 GE – Gaz / Gas
- 6 400 w
- Acier émaillé (10 mm) / Enamelled steel plate (10 mm)
- 2 zones indépendantes de cuisson / 2 independant cooking areas



	PSR 400 EE (Électrique/Electric)	PSR 600 EE (Électrique/Electric)	PSR 900 EE (Électrique/Electric)
Dimensions hors-tout / Outside dimensions	400 x 470 x 230 mm	600 x 470 x 230 mm	900 x 470 x 230 mm
Surface de cuisson / Cooking area	390 x 385 mm	590 x 385 mm	890 x 385
Puissance / Power	3 000 w	3 500 w	9 000 w
Poids / Weight	19 Kg	29 Kg	39 Kg
Capacité / Capacity	1 - 4 pers	5 - 10 pers	> 10 pers

	PSR 400 GE (Gaz / Gas)	PSR 600 GE (Gaz / Gas)	PSR 900 GE (Gaz / Gas)
Dimensions hors-tout / Outside dimensions	400 x 470 x 230 mm	600 x 470 x 230 mm	900 x 470 x 230 mm
Surface de cuisson / Cooking area	390 x 385 mm	590 x 385 mm	890 x 385
Puissance / Power	3 250 w	6 400 w	9 600 w
Poids / Weight	17 Kg	27 Kg	37 Kg
Capacité / Capacity	1 - 4 pers	5 - 10 pers	> 10 pers

## Robustesse et Performance

Plaque de cuisson de 10 mm d'épaisseur en acier émaillé, la plancha gaz PSR est montée en butane/propane et livrée avec une pochette d'injecteurs GN.

**Exclusivité Roller Grill :** Utilisation de brûleurs étoile 8 branches tels que ceux équipant les crêpières professionnelles pour une parfaite répartition de la chaleur sur toute la surface. Allumage Piezo et utilisation à forte puissance (jusqu'à 9 kw avec 3 brûleurs) pour une cuisson et saisie des produits très rapide et en grande quantité.

**Sécurité inégalée :** La plancha gaz PSR est équipée d'un thermocouple de sécurité : en cas de dysfonctionnement ou de fuite de gaz, le thermocouple se déclenche et arrête automatiquement la plancha pour votre sécurité.

**Entretien facile :** écoulement des jus et graisses de cuisson vers le trou d'évacuation à l'avant de la plaque. Tiroir ramasse-jus (contenance 1L) entièrement amovible et lavable en machine. Après une utilisation intensive, déglacage sur la plaque possible en déposant un lit de glaçons sur la surface de cuisson encore chaude pour un nettoyage efficace.

## Robustness and Performance

Enamelled steel plate (10 mm thick). This griddle PSR is mounted in butane / propane gas and comes with a set of NG injectors.

**Roller Grill Exclusivity:** Star-shaped burners with 8 branches such as professional crepemachines for perfect heat distribution on the whole cooking surface. Piezo ignition and high power (up to 9 kw with 3 burners) for fast grilling in big quantities.

**Unrivaled Security:** The gas plancha PSR is equipped with a safety thermocouple: in case of dysfunctions or gas leak, the thermocouple stops automatically the griddle for your safety.

**Easy cleaning:** juice and grease draining in the removable and dish-washable drip tray (1L capacity). After intensive use and switch off, you can lay some ice cubes on the hot plate for an efficient cleaning.

**Equipement :** 1 à 3 brûleurs en étoile à 8 branches, allumage Piezo. Pochette d'injecteurs GN. Livré avec spatule et livre de recettes. Un large choix d'accessoires en option (p. 18).

**Features:** 1 to 3 star-shaped burners with 8 branches, Piezo ignition. Set of NG injectors.

Delivered with spatula and recipes book. A wide range of optional accessories (p. 18).



Turbot grillé au curry /  
Grilled turbot with curry



# Dessertes & accessoires / Sideboards & accessories



Avec la plancha tout est possible : viande, poisson, crustacés, légumes, desserts et même des petites pizzas ou tartes flambées avec le couvercle de cuisson à l'étouffée !



Everything is possible with the plancha: meat, fish, shellfish, vegetables, deserts and even small pizza or Flammekueche with the steamed cooking cover !



■ Pour organiser vos plancha-partys en tout lieu, posez ou intégrez votre plancha dans une desserte Roller Grill et gagnez en mobilité ! Profitez du confort et de la maniabilité de nos dessertes très robustes et fonctionnelles !

■ For your « plancha partys », put or insert your plancha in a Roller Grill sideboard to cook everywhere ! Take benefit of more comfort and handiness with our robust and functional sideboard table !

Posez ou intégrez votre Plancha dans une desserte CHPS et gagnez en mobilité pour cuisiner dans votre jardin, en terrasse ou dans votre cuisine extérieure !  
Insert your Roller Grill Plancha in a sideboard CHPS, you get more mobility and you can organise your plancha party everywhere: in the garden, in the outdoor kitchen or at the terrace !





## Desserte universelle CHPS 1

### Offrez vous la desserte universelle !

Cette desserte CHPS 1 tout inox est équipée d'une tablette amovible à installer à droite ou à gauche... à votre main, d'un support accroche-ustensiles et d'un plateau inférieur pour recevoir éventuellement la bouteille de gaz.

Facile à monter et démonter sans outil. Disponible pour toutes les Planchas Roller Grill 400 et 600.

### The sideboard table is for you !

This all stainless steel sideboard table CHPS 1 is fitted out with a removable shelf to be placed right hand or left hand accessories holder and a bottom shelf for the bottle of gas. Easy to build and dismantle with no tool. Available for every Roller Grill griddles 400 & 600.



Aîlerons de volaille tandoori /  
Tandoori chicken wings



**CHPS 1**  
• tout inox  
• Capacité : Plancha 400 & 600



	CHPS 1
Dimensions hors-tout / Outside dimensions	915 x 440 x 800 mm
Capacité / Capacity	Plancha 400 & 600
Poids / Weight	19 Kg



**PSR 900 GE + CHPS 900**  
• Inox et bois  
• Capacité : Plancha 900



**PL 600 E + CHPS 600**  
• Inox et bois  
• Capacité : Plancha 600



	CHPS 400	CHPS 600	CHPS 900
Dimensions hors-tout / Outside dimensions	1040 x 400 x 840 mm	1300 x 400 x 840 mm	1580 x 400 x 840 mm
Capacité / Capacity	Plancha 400	Plancha 600	Plancha 900
Poids / Weight	14 Kg	15 Kg	16 Kg

**Equipement :** 2 tablettes inox rabattables et amovibles, accroche-ustensiles intégré, poignée anodisée. Pieds réglables. Livré sans accessoires.

Personnalisez votre desserte avec les accessoires Roller Grill (p. 18) !

**Features:** 2 stainless steel folding shelves, integrated holder for cookware, anodized handle. Adjustable feet. Delivered with no accessories. Customise your sideboard with Roller Grill accessories (p. 18) !

## Gamme de desserts CHPS

Une ligne de 3 desserts très fonctionnelles vous offre, en un minimum de place, différents espaces de rangement supplémentaires:

- 2 tablettes inox rabattables avec butée pour poser vos assiettes à servir.
- une glissière d'accroche-ustensiles intégrée
- une réserve en partie inférieure destinée à la bouteille de gaz pour les planchas gaz ou bien utilisée en zone de stockage supplémentaire pour les planchas électriques.

This range of 3 very functional sideboards offers you in a minimal space, further different storage areas :

- 2 stainless steel folding shelves with a stainless steel stop to lay your plates to be served
- an integrated accessories holder
- A bottom reserve meant for the bottle of gas or can be also used as an extra storage space for electric plancha.



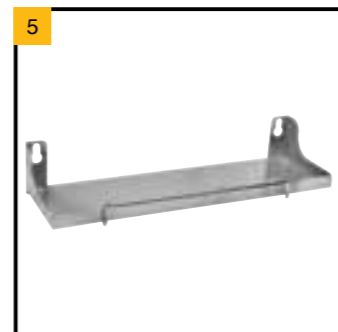
Paëlla chorizo calamars /  
Paëlla with chorizo & squid







PL 600 E + CHPS 600 + Accessoires



**1**  
**Couvercle à charnières / Cover with hinges**  
 Pour la cuisson à l'étouffée / for steamed cooking  
 Avec thermomètre / With temperature indicator  
 Ref. 53196SE (Plancha 400)  
 Dimensions : 480 x 410 x 330 mm  
 Ref. 53197SE (Plancha 600)  
 Dimensions : 810 x 460 x 260 mm

**2**  
**Cloche de cuisson / Cooking lid**  
 Pour la cuisson à l'étouffée / for steamed cooking  
 Avec thermomètre / With temperature indicator  
 Ref. CV53175 (Plancha 400 / 600 / 900)  
 Dimensions : 400 x 385 x 170 mm  
 Ref. CV53176 (Plancha 600 / 900)  
 Dimensions : 600 x 385 x 170 mm

**3**  
**Grille de cuisson / Cooking grid**  
 Pour maintien à température et cuisson de tomates, pommes de terre /  
 To keep warm and to cook tomatoes, potatoes etc.  
 Ref. GR53175 (Plancha 400 / 600 / 900)  
 Dimensions : 350 x 150 x 55 mm  
 Ref. GR53176 (Plancha 600 / 900)  
 Dimensions : 550 x 150 x 55 mm



**4**  
**Kit 3 parois inox pour desserte / Set of stainless steel walls**  
 Pour habiller la desserte ou cacher la bouteille de gaz /  
 To fit the sideboard or to hide the gas bottle  
 2 parois laterales + 1 paroi frontale ( 2 laterals + 1 front wall )  
 Ref. HB53175 (CHPS 400)  
 Dimensions (Front): 490 x 600 x 95 mm  
 Ref. HB53176 (CHS 600)  
 Dimensions (Front): 690 x 600 x 95 mm  
 Ref. HB53177 (CHPS 900)  
 Dimensions (Front): 940 x 600 x 95 mm

**5**  
**Etagère porte-condiments en inox /  
 Stainless steel shelf for spices**  
 Ref. 53190SE (CHPS 400)  
 Dimensions : 600 x 200 x 200 mm  
 Ref. 53191SE (CHPS 600)  
 Dimensions : 900 x 200 x 200 mm

**6**  
**Porte bouteilles en inox /  
 Stainless steel Holder for bottles**  
 Pour dessertes CHPS / for sideboards CHPS  
 Ref. 53198  
 Dimensions: 430 x 300 x 120 mm



**7**  
**Poubelle inox / Stainless steel Dustbin**  
 Pour dessertes CHPS / for sideboards CHPS  
 Ref. 53192SE  
 Dimensions : 360 x 560 x 230 mm



**Housse de protection / Protection cover**  
 Imperméable, anti UV, ultra-résistant et imputrescible /  
 Waterproof, UV rays protection, high resistant & imputrescible  
 Pour plancha et dessertes 400 & 600 / For plancha & sideboards 400 & 600  
 Ref. F07023  
 Dimensions : 735 x 500 x 975 mm



**Spatule et Livre de recettes / Spatula and recipes book**  
 Trop Bon ! La cuisine à la plancha du Chef Etoilé Jacques Thorel  
 Livrés avec plancha PL ou PSR / Delivered with plancha PL / PSR



Pommes de terre fumées à la plancha /  
 Smoked potatoes a la plancha





*A cook at home*

- Retrouvez toute l'actualité de Roller Grill en scannant ce Flashcode !  
*Scan this QR-Code to get more news about Roller Grill !*



Roller Grill contribue à la protection de l'environnement en participant au programme de financement de la collecte et du recyclage des appareils électriques et électroniques chez EcoSystèmes. Ne jetez plus vos anciens appareils, apportez-les dans un point de collecte officiel.

*Roller Grill takes part in the protection of the environment by financing the collect and recycling of electronic and electric appliances at EcoSystemes. Do not throw away your appliances, bring them back to an official collecting point.*

ROLLER GRILL INTERNATIONAL

16, rue Saint Gilles

28 800 BONNEVAL - FRANCE

Phone : +33 (0)2 37 44 67 67

Fax : +33 (0)2 37 96 20 09

E-mail : rollergrill@roller-grill.com

Web site : www.roller-grill.com

FABRICATION FRANCAISE / MADE IN FRANCE

Nous nous réservons le droit de modifier, sans préavis, les caractéristiques techniques de nos produits.  
Photos et données techniques non contractuelles.  
*Due to continual revision we reserve the right to vary the design and specification without notice.  
Illustrations and technical characteristics are for notice only.*

