

MP 350 Ultra



Easy Plug

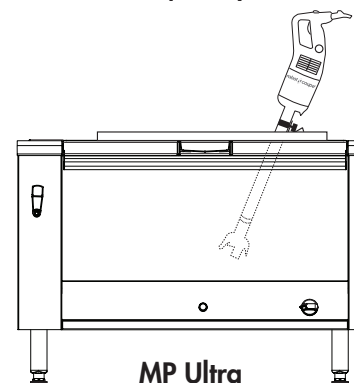


D

Objem nádoby:

Až 50 litrů

Vhodný pro provoz v hromadném stravování/školy, Intenzivní provoz



MP Ultra

A

OBCHODNÍ POPIS

Pro přípravu všech Vašich polévek, krémů, zeleninových pyré, ovocných pěn. Speciál pro intenzivní použití v kolektivních stravovnách.

B

TECHNICKÝ POPIS

Ponorný mixér MP 350 Ultra – Jednofázový 230/50/1. Příkon 440 W – Rychlost 9500 otáček/min. Nerez nůž, zvon a trubice o délce 350 mm. Systém „easy plug“: odmontovatelná přívodní šňůra.

C

TECHNICKÉ PARAMETRY

Výkon	450 W
Elektrické údaje	Jednofázový 230V/50/1 2,1 A – Zástrčka součástí
Rychlost	9500 ot/min
Stupeň recyklace	95%
Váha netto	4,6 kg
Objednací kód	34800

NORMY

EN 12100-1 a 2-2004, EN 60204-1-2006, EN 12853,
EN 60529-2000 : IP55 a IP34

E

VLASTNOSTI PŘÍSTROJE

MOTOROVÝ BLOK

- Příkon 450 W.
- Motorový blok s ventilačními otvory v horní části pro dokonalé těsnění.
- Motorový blok s kolíkem pro opření o okraj nádoby pro lepší pohodlí při práci.
- Rychlost 9500 otáček/min.
- Princip automatické regulace rychlosti.
- Patentovaný systém „Easy plug“ pro snazší výměnu přívodního kabelu při záručním i pozáručním servisu.
- Systém odvíjení přívodního kabelu pro snazší úklid přístroje a jeho optimální životnost.

NŮŽ A ZVON

- Nerez nůž, zvon a trubice, délka 350 mm.
- Podstavec s odnímatelným zvonom a nožem, patentovaný systém značky Robot-Coupe.
- Zvon s propracovaným systémem těsnění pro optimální životnost přístroje.

PŘÍSLUŠENSTVÍ V ZÁKLADNÍ VÝBAVĚ

- 1 Nástěnný držák pro uložení ponorného mixéru.
- 1 klíč pro montáž a demontáž nože.

MP 350 Ultra

F DOPLŇKOVÉ PŘÍSLUŠENSTVÍ

- 3 nerez nastavitelné držáky:
 - Kód 27363 – pro nádobu o průměru 330 až 650 mm
 - Kód 27364 – pro nádobu o průměru 500 až 1000 mm
 - Kód 27365 – pro nádobu o průměru 850 až 1300 mm
- 1 univerzální držák nádoby:
 - Kód 27354 – k upnutí na okraj nádoby



G REZERVACE

230 V/50/1 – přívodní kabel a zástrčka jsou součástí

