

robot coupe®



KROUHAČE ZELENINY

CL 50 Gourmet

Nové exkluzivní možnosti
krájení plátků vafli
2 a 3 mm!



RESTAURACE – SPOLEČNÉ STRAVOVÁNÍ – LAHŮDKÁŘSTVÍ – CATERING

Patentovaný

CL 50 Gourmet: skvělá volba

NOVINKA: CL 50 Gourmet umožňuje výjimečnou kvalitu 7 originálních řezů zeleniny nebo ovoce na **kostičky** a **plátky**. Tyto řezy se provádí ručně, což značně ušetří čas. Kompletní sada **52 kotoučů** vám umožňuje vlastní kreativitu při přípravě „osvěžujících“ receptů s **vynalézavými a nevídanými řezy**.



Velká kapacita



Velká násypka 132 cm² pro krájení objemné zeleniny, jako hlávkové zelí a celer.

Přesnost



Válcová násypka Ø 69 mm pro řezání dlouhé zeleniny vybavená přidržovacím košíkem, který při krájení udrží zeleninu nebo ovoce ve správné poloze.

Speciální pro malé množství



Odnímatelná miska pro kostičky v malém množství a pro snazší čištění. Kapacita: 600 g brambor 3x3x3 mm.

Velká variabilita řezů

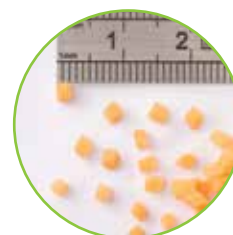


Sada 52 kotoučů s vysoce přesným ostřením čepele pro dokonalou kvalitu řezu.

7 nových řezů



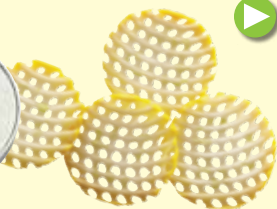
4 velikosti plátků vafelí



3 velikosti kostiček brunoise

NEJŠIRŠÍ VÝBĚR DISKŮ

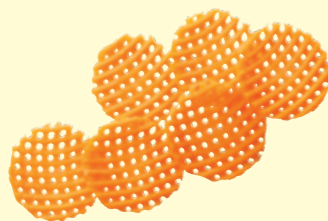
▶ Plátky vaflí



4 disky

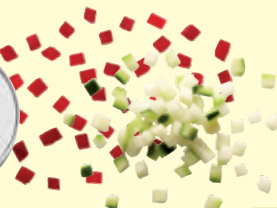
2 mm
3 mm
4 mm
6 mm

Ref.
28198
28199
28177
28178



2 mm → 6 mm

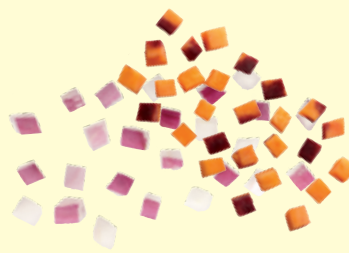
▶ Kostičky brunoise



3 disky

2 x 2 mm
3 x 3 mm
4 x 4 mm

Ref.
28174
28175
28176



2 x 2 x 2 mm → 4 x 4 x 4 mm

▶ Plátkovače

12 disků



0,6 mm
0,8 mm
1 mm
2 mm
3 mm
4 mm

Ref.
28166
28069
28062
28063
28064
28004

Ref.
5 mm 28065
6 mm 28196
8 mm 28066
10 mm 28067
Vařené brambory 4 mm 27244
Vařené brambory 6 mm 27245



0,6 mm → 10 mm

▶ Vlnkovače

3 disků



2 mm
3 mm
5 mm

Ref.
27068
27069
27070



2 mm → 5 mm

▶ Strouhače

10 disků



1,5 mm
2 mm
3 mm
4 mm
5 mm

Ref.
28056
28057
28058
28073
28059

Ref.
7 mm 28016
9 mm 28060
Parmezán 28061
Křen 28055
Bramborové placky 27164



1,5 mm → 9 mm

▶ Nudličkovače, Julienne

12 disků



1 x 8 mm 28172
1 x 26 mm cibule/želé 28153
2 x 2 mm (celer) 28051
2,5 x 2,5 mm 28195
2 x 4 mm (proužky) 28072
2 x 6 mm (proužky) 28066

Ref.
28172
28153
28051
28195
28072
28066

Ref.
2 x 8 mm (proužky) 28067
2 x 10 mm 28173
3 x 3 mm 28101
4 x 4 mm 28052
6 x 6 mm 28053
8 x 8 mm 28054



1 x 8 mm → 8 x 8 mm

▶ Kostky

6 disků



5 x 5 x 5 mm 28110
8 x 8 x 8 mm 28111
10 x 10 x 10 mm 28112
12 x 12 x 12 mm 28197
14 x 14 x 5 mm 28181
14 x 14 x 10 mm 28179

Ref.
28110
28111
28112
28197
28181
28179



5 x 5 x 5 mm → 14 x 14 x 10 mm

▶ Hranolky

4 disky



8 x 8 mm 28134
8 x 16 mm 28159
10 x 10 mm 28135
10 x 16 mm 28158

Ref.
28134
28159
28135
28158



8 x 8 mm → 10 x 16 mm





S novým příslušenstvím získáte během chvíli velké množství petrželky!

Díky plátkovači 1 mm a speciální vložce na petržel za pár minut budete mít velké množství petrželky nakrájené v dokonalé kvalitě.

Využijte na svém krouhači zeleniny doplňující funkce sady na petržel vedle 52 disků na ovoce a zeleninu: tenké plátky, strouhání, vlnky, nudličky, kostky, hranolky a 2 jedinečné řezy: kostičky brunoise a plátky vafelí.

Tato **Sada na petržel**

(Ref. 28194)

Zahrnuje:



2 vložky na petržel



Plátkovač 1 mm

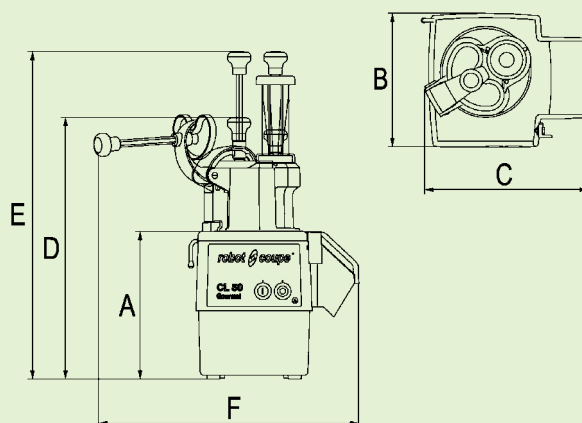


Normy
CE

Technické údaje			Váha (kg)	
Rychlost (ot./mn)	Výkon (W)	Napětí* (A)	Netto	Brutto
375	550	230 V/1 50 Hz/ 5,7	21,5	24,5

* K dispozici i další napětí

Rozměry (mm)					
A	B	C	D	E	F
350	310	390	610	760	615



robot coupe

VYROBENÉ VE FRANCII SPOLEČNOSTÍ
ROBOT-COUPÉ S.N.C.:

Sídlo firmy, vývozní a marketingové oddělení :

Tél.: + 33 1 43 98 88 33 - Fax : + 33 1 43 74 36 26

48, rue des Vignerons

94305 Vincennes Cedex - France

email : international@robot-coupe.com

www.robot-coupe.com/cz

DISTRIBUTOR

NORMY: Příklad odpovídá :

- Požadavkům následujících evropských norem a zákonným předpisům států, které je převzaly do své legislativy: 2006/42/CE, 2006/95/CE, 2004/108/CE, 1935/2004/CE, 10/2011/UE, «RoHS» 2002/95/CE, «DEEE» 2002/96/CE.
- Požadavkům harmonizovaných evropských norem a norem týkajících se bezpečnosti a hygieny : EN ISO 12100 – 2010, EN 60204-1 - 2006, EN 1678- 1998, EN 60529-2000: IP 55, IP 34.

